

产品编码

**KRD.11.F**

修订号-日期

00 / 16.05.2017

申请类型

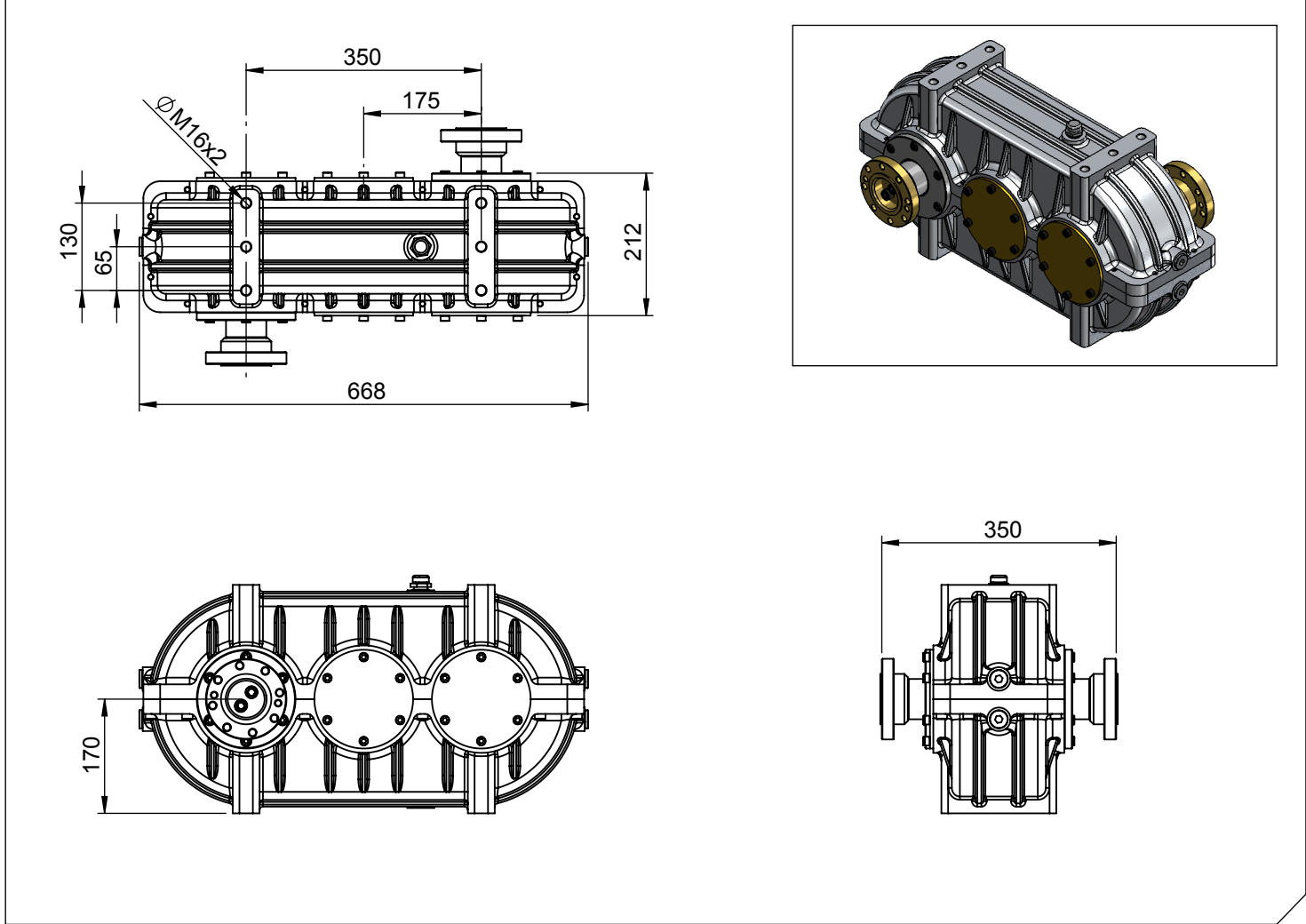
水平或垂直使用

分动箱类型

3轴RPM增速箱/减速箱



产品示意图



组件详情

A: 输入和输出法兰 (ISO 7646 - ISO 7647) (可选)

组件详情

最大功率	最大扭矩		速比	安装类型	
	kW	Nm			
250	2383	243	1/0.75	断轴	旋向
			1/1		
			1/1.34	重量	
			1/1.80		
			85 kg	与输入相同	



办公室  
 电话号码: +90 312 354 05 39  
 传真: +90 312 354 34 59  
 7. Sokak No: 9  
 Ostim / ANKARA  
 电子邮箱: info@kozmaksan.com.tr

工厂  
 电话号码: +90 312 267 39 71  
 传真: +90 312 267 38 72  
 AOS. 1. OSB. Erkunt Cad. No: 6  
 Sincan / ANKARA  
 网站: www.kozmaksan.net